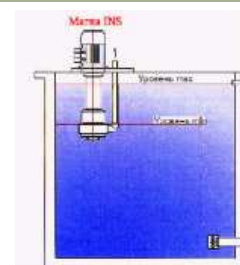


Магна 5

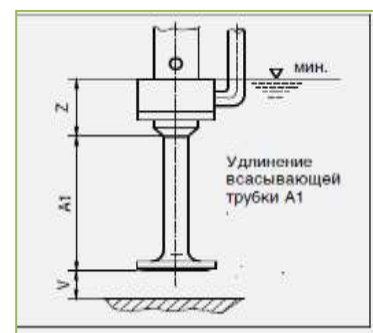
Технические характеристики	
Самовсасывание	Нет
Работа по сухому ходу	Да
Твердые включения	не более 10% по объему с размером частиц не более 4 мм
Производительность	до 4,4 м ³ /час
Высота подачи	до 13 м
Вязкость, сП	до 150
Плотность, г/см ³	1,1* 1,4
Двигатель	0,37 кВт; 380В– 3ф, 50 Гц, 2900 об/мин 220В– 1ф (опция) 0,55 кВт; 380В– 3ф, 50 Гц, 2900 об/мин 220В– 1ф (опция)
Применяемые материалы	
Корпус	PP (полипропилен)
Рабочее колесо (открытого типа)	Композитный материал
Вал	Композитный материал
Манжетное уплотнение и кольца	EPDM VITON (опция)
Длина погружной части, мм	290-340
Температура жидкости	0°С +60°С
Температура окружающей среды	0°С +40°С
Вес насоса	10 кг (в зависимости от двигателя)
Тип соединения	Муфта под сварку Штуцер с резьбой /фланец/штуцер под шланг (опции)



Виды установки



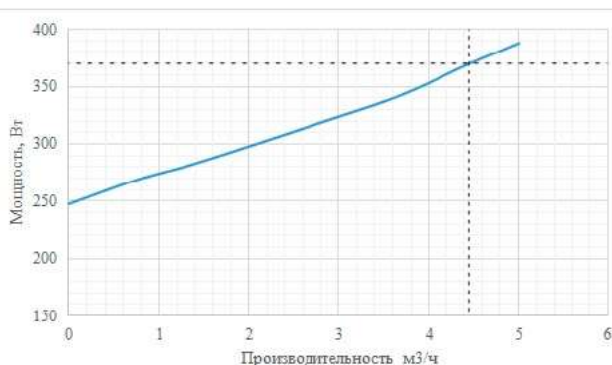
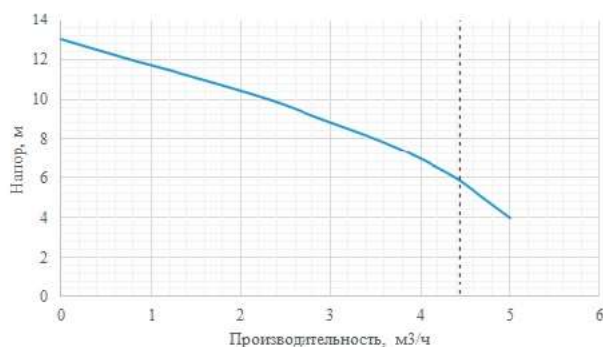
Возможные опции



*при плотности жидкости 1,1 г/см³ номинальная производительность составляет 3,5 м³/час

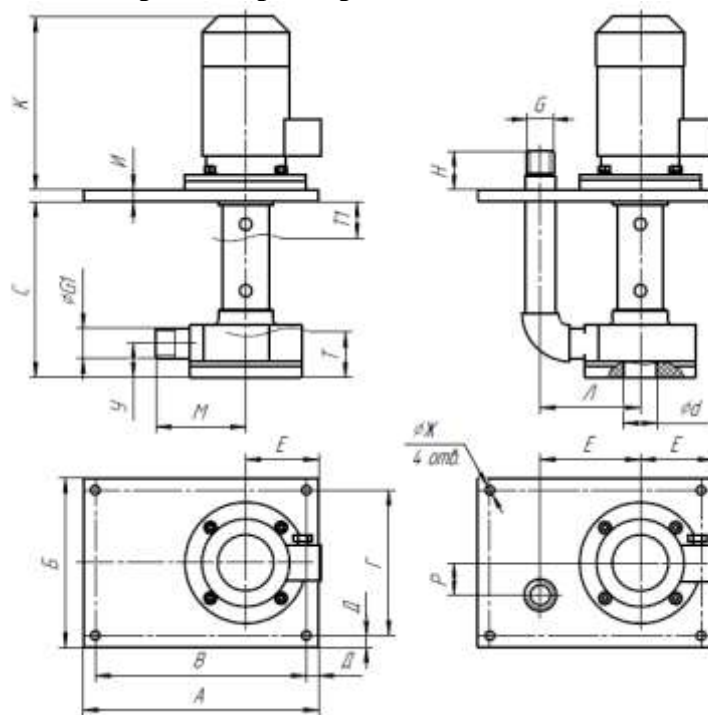
График производительности

Магна 5



- Нестандартная опорная плита из полипропилена
- Разборная муфта под сварку
- Защита от едких паров
- Эжектор
- Картриджный фильтр
- Фильтровальный мешок
- Донный фильтр от твердых включений
- Всасывающая трубка (с конфузуром и без него)

Габаритные размеры насоса Магна Ins 5



Модель	Длина погружной части С, мм	А, мм	Б, мм	В, мм	Г, мм	Д, мм	Е, мм	Ё, мм	Ж, мм	И, мм	К*, мм	Л, мм	М, мм	Н, мм	Р, мм	Т, мм	Т1, мм	У, мм	Г, дюйм	Г1, дюйм	d, мм
Магна 5	290	320	220	290	190	15	120	140	12	15	260	140	125	45	48	65	50	41	3/4"	3/4"	30
	340																				

(*) – Размеры могут варьироваться в зависимости от электродвигателя